

e-motor4boat.com



Für die, die gerne leise navigieren  
Pour ceux qui aiment naviguer en silence  
Per chi ama navigare in silenzio

# Katalogue 2018

# Catalogue 2018



**EPROPULSION**

Grégory Koch, Product Manager, +41 79 223 44 34, [gregory.koch@bluewin.ch](mailto:gregory.koch@bluewin.ch)

Jean-Bernard Koch, General Manager, +41 79 855 99 87, [j-b.koch@bluewin.ch](mailto:j-b.koch@bluewin.ch)

  
**jbk-marketing Sàrl**  
business project implementer

Bureau:  
Route de Romont 25  
CH-1678 Siviriez Suisse  
Atelier:  
Chemin Clos-du-Vernay 30  
CH-1677 Prez-vers-Siviriez

tel +41 26 565 31 80  
tel mobile +41 79 623 70 24  
Fax +41 26 656 01 15  
[jbkmarketing@bluewin.ch](mailto:jbkmarketing@bluewin.ch)

Valiant Bank AG /CH-1678 Siviriez  
IBAN CHF / CH21 06300503 1738 3467 5  
IBAN EURO / CH84 0630 0503 1738 3751 8  
IBAN USD / CH85 0630 0503 1738 3750 0

CHE-309.675.565 TVA

# SPIRIT 1.0

Spirit XS: 9,6 Kg  
Spirit S: 9,8 Kg  
Spirit L: 10 Kg  
Battery: 8,8 Kg

1Kw = ~3Ps  
1,5 Tok



IP 67

Alu

60 DB



XS: 530mm  
S: 630mm  
L: 754mm

Remote Control



Fast Charger



1018 Wh  
Li-Po



Standard Charger



Solar Adapter



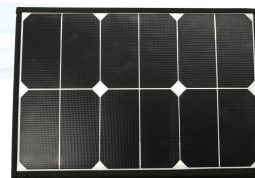
POD & Batt.



Bag Set



Panel 100 W





# SPIRIT 1.0

>	5,5 km/h	22 km	4h
>>	7 km/h	14 km	2h
>>>	9,2 km/h	9,2 km	1h

Ergebnis abweichend nach Bootstyp  
 Résultats différents suivant le bateau  
 Risultati seguente tipo della barca

Spirit 1.0	XS / S / L
Nennleistung Puissance nominale Potenza nominale	1000 W
Nennstrom Courant nominal Corrente nominale	24,6 A
Nennspannung Tension nominale Tensione nominale	40,7 V DC
Wirkungsgrad Rendement Efficienza	Max. 50%
Drehzahl Motor Vitesse moteur Velocità motore	1200 rpm
Einbaustelle hinten Montage arrière Montaggio posteriore	0°, 7°, 14°, 21°, 75° Winkel/ angle/ angolo
Pinne Barre franche Barra	360°
Geschwindigkeit Einstellung Régages de la vitesse Regolazione della velocità	Elektronisch gesteuert Commande électronique Comando elettronico
Schaff-Länge S/L Longueur d'arbre S/L Lunghezza dell' albero S/L	630 / 754 mm
Propellerflügel Anzahl Hélice nb. de pales Nr. pale dell'elica	2 / 280 mm

Motor Incl. 1 Battery & 1 Standard Charger		
Spirit 1.0 POD	CHF	2'380.-
Spirit 1.0 XS & S	CHF	2'380.-
Spirit 1.0 L	CHF	2'460.-
Spirit 1.0 XS & S Remote Control	CHF	2'760.-
Spirit 1.0 L Remote Control	CHF	2'840.-
Battery Spirit 1018 Wh	CHF	1'290.-
Standard Charger	CHF	130.-
Fast Charger	CHF	330.-
Solar Panel Foldable 100W	CHF	390.-
Solar Charger Adapter	CHF	130.-
Magnet Key	CHF	35.-
Anode	CHF	35.-
Skeg	CHF	35.-
Propeller	CHF	130.-
Remote Controller	CHF	390.-
POD side mount. control	CHF	590.-
Transport Bag Set	CHF	199.-
Inflatable Pump con. Spirit Bat.	CHF	299.-

Battery 1018 Wh LI-PO unsinkbar/ flottante/ galleggiante		Charger
Typ Type Tipo	Lithium-Polymer	Leistung Puissance Potenza <b>300 W</b>
Nennkapazität Capacité nominale Capacità nominale	1000 Wh	Ladezeit Temps de charge Tempo di carico <b>5H10</b>
Nennspannung Voltage nominal Voltage nominale	40,7 V DC	Eingangsstrom Courant d'entrée Corrente di entr. 3A / 230 V ~
Entladeschlussspannung Voltage de coupure Voltage di taglio	33 V DC	Ausgang Sortie Output <b>8A / 24 V DC</b>
Ladeschlussspannung Voltage pleine charge Voltage di carico	46,2 V DC	Schnell-Ladegerät Chargeur rapide Caricatore rapido <b>2H20</b>
Anzahl Zyklen Nb. de cycle de vie Numero di cicli di vita	~>500 Cycle (80% Capac.)	
Betriebstemperaturbereich Température d'utilisation Temperatura di uso	Charging: 0/40°C Dicharg.: -20/45°C	

# NAVY 3.0

3Kw ≈ 6Ps

# NAVY 6.0

6Kw ≈ 10Ps



Wireless

2,5 T ok

IP 67

Alu

3,5 T ok

# NAVY BATTERY

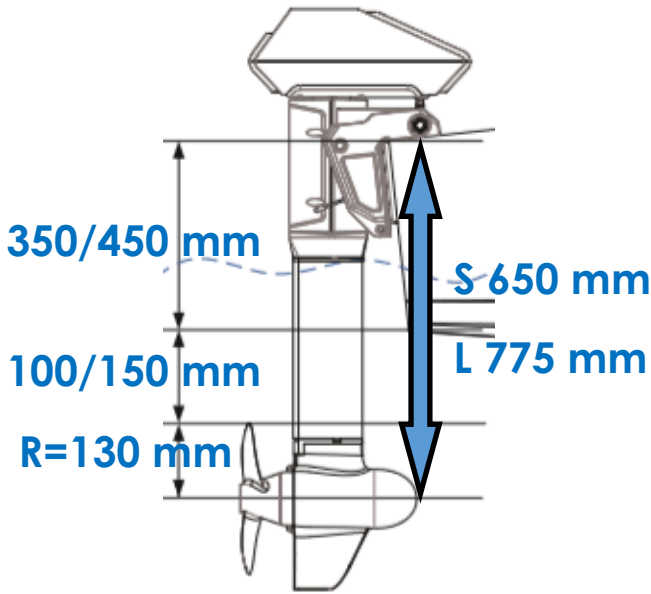
IP 67

3042 Wh

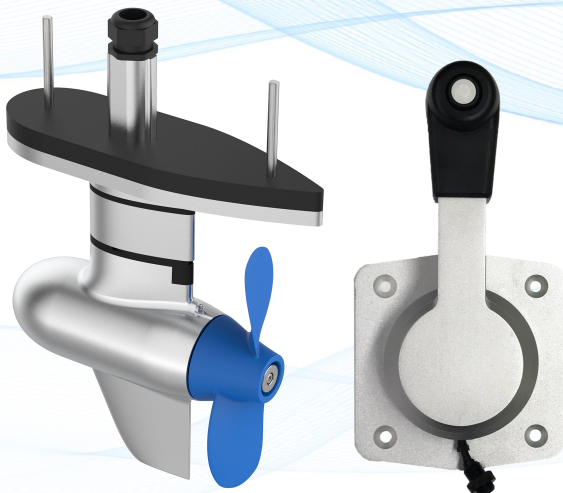


31,5 Kg

Dimension:  
594 X 209 X 283mm



# Navy 3 POD



NAVY 3.0	1 Battery Epropulsion other 4x12v AGM DC			
	>	6 km/h	60 km	10h
	>>	9 km/h	36 km	4h
>>>	20 km/h	20 km	1h	
NAVY 6.0	2 Battery Epropulsion other 4x12v AGM DC			
	>	8 km/h	80 km	10h
	>>	11 km/h	44 km	4h
>>>	27 km/h	27 km	1h	

Ergebnis abweichend nach Bootstyp  
Résultats différents suivant le bateau  
Risultati seguente Tipo della barca



# NAVY

Navy 3.0 S	CHF	3'340.-
Navy 3.0 L	CHF	3'400.-
Navy 3 POD	CHF	3'340.-
Navy 6.0 S	CHF	3'990.-
Navy 6.0 L	CHF	4'100.-
Navy Batterie 3042 Wh	CHF	3'990.-
Navy Batterie Charger	CHF	590.-
Remote Control	CHF	390.-
Tiller Handle	CHF	390.-
POD side control	CHF	390.-
Propeller	CHF	130.-
Magnet Key	CHF	35.-
Anode	CHF	35.-
Anticavitation Platte	CHF	99.-

Data	Navy 3	Navy 6	Charger	Data
Nennleistung Puissance nominale Potenza nominale	3000 W	6000 W	Leistung Puissance Potenza	1500 W
Gewicht S/L Poids S/L Peso S/L	26,8 / 27,3 Kg	29 / 29,6 Kg	Ladezeit Temps de charge Tempo di carico	2h40
Nennstrom Courant nominal Corrente nominale	63 A	125 A	Ausgang Sortie Output	54,6V / 27A
Nennspannung Tension nominale Tensione nominale	48V DC	48V DC	<b>Navy Battery</b>	<b>Data</b>
Spannungsbreite Plage de tension Intervallo di tensione	39V-60V DC	39V-60V DC	Typ Type Tipo	Lithium-ion
Wirkungsgrad Rendement Efficienza	Max. 55%	Max. 55%	Nennstrom Courant nominal Corrente nominale	65 Ah
Drehzahl Motor Vitesse moteur Velocità motore	2300 rpm	1550 rpm	Nennspannung Voltage nominal Votaggio nominale	46,8 V DC
Einbaustelle hinten Montage arrière Montaggio posteriore	0°, 5°, 10°, 15°, 60° Winkel/ angle/ angolo	0°, 5°, 10°, 15°, 60° Winkel/ angle/ angolo	Entladeschlussspannung Voltage de coupure Votaggio di taglio	39 V
Steuerung Commande Comando	Fernsteuerung oder Pinne à distance ou barre franche a distanza o a barra	Fernsteuerung oder Pinne à distance ou barre franche a distanza o a barra	Ladeschlussspannung Voltage pleine charge Votaggio pieno carico	54,6 V
Propeller-Flügel-Zahl Hélice nb. de pales Nr. pale dell'elica	2 / 157 mm	3 / 216 - 274 mm	Anzahl Zyklen Nb. de cycle de vie Numero di cicli di vita	~>500 Cycle (80%Capaci.)
Betriebstemperatur Temp. de fonction. Temp. della funzion.	-25°C / ~50°C	-25°C / ~50°C	Betriebstemperatur Temp. d'utilisation Temp. di uso	Charging: 0°C/40°C Discharg.: -20°C/65°C

# VAQUITA



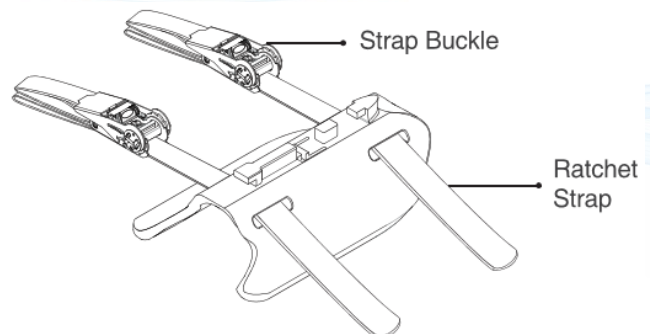
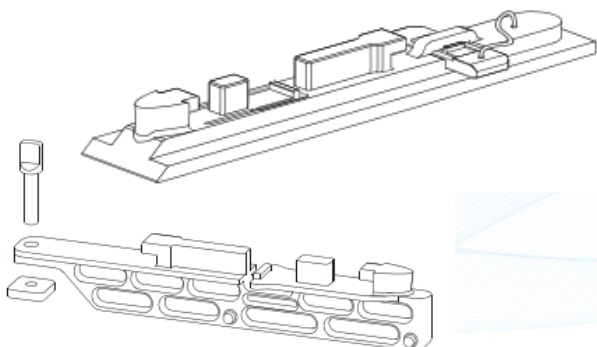
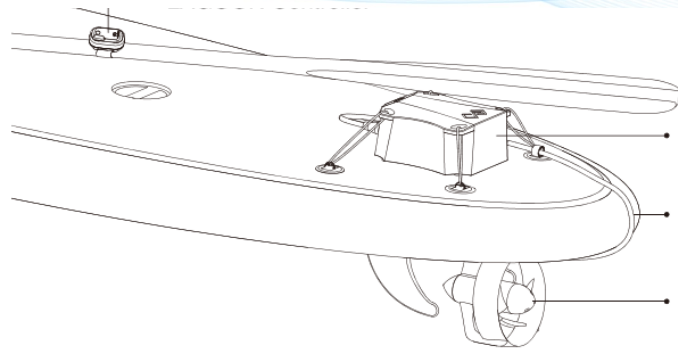
SUP



Canoe



Kayak



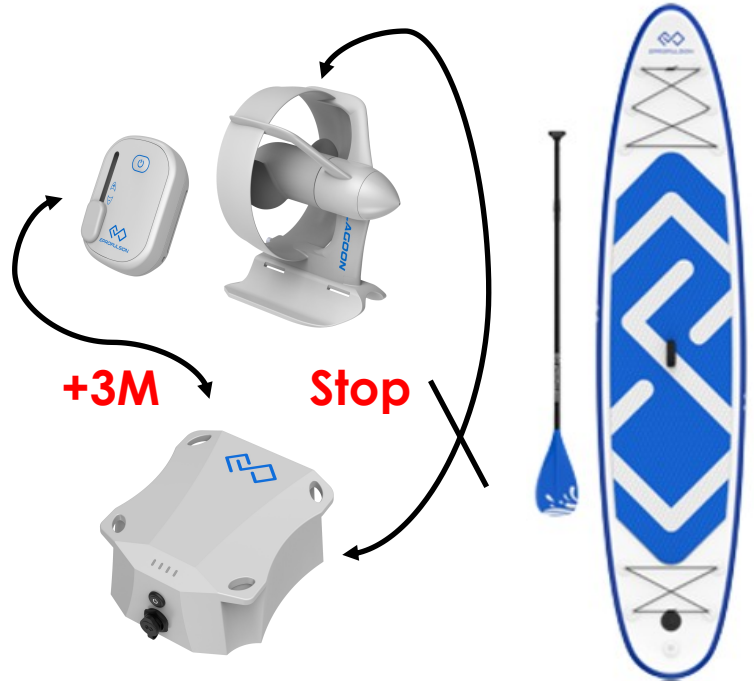
Motor & Batt. & charger	CHF	1'070.-
Vaquita Battery	CHF	470.-
Vaquita Remote control	CHF	99.-
Vaquita Charger	CHF	130.-
Vaquita Carry Bag	CHF	69.-
Epropulsion Padelboard	CHF	940.-
Inflatable Pump con. Bat.	CHF	299.-

The Vaquita user is responsible for inquiring about the permissions required for the area of use.

L'utilisateur du Vaquita est responsable de se renseigner sur les autorisations nécessaires pour la région d'utilisation.

Der Vaquita Benutzer ist für die Abfrage der Berechtigungen verantwortlich, die für das Einsatzgebiet erforderlich sind.

L'utente del Vaquita è responsabile di chiedere informazioni sulle autorizzazioni richieste per l'area di utilizzo.



>	5 km/h	45 km	9h
>>	6,5 km/h	32,5 km	5h
>>>	8,5 km/h	9 km	1h10

Vaquita	Motor
Nennleistung Puissance nominale Potenza nominale	Max.300 W
Gewicht Poids Peso	1,5 Kg
Nennspannung Tension nominale Tensione nominale	22,2 V DC
Drehzahl Motor Vitesse moteur Velocità motore	1800 rpm
Geschwindigkeit Einstellung Réglages de la vitesse Regolazione della velocità	Hand-Funk-Bedienung Télécommande à main Comando a mano
Propellerflügel Anzahl Hélice nb. de pales Nr. pale dell'elica	2 / 150 mm
Wasserdichtheit Étanchéité Impermeabilità	IP 67
Grösse Dimension Dimensione	163x167x100 mm
Befestigungssystem Système de fixation Sistema di fissazione	3

Batterie 333 Wh LI-ion unsinkbar/ flottante/ galleggiante	
Typ Type Tipo	Lithium-ion
Nennkapazität Capacité nominale Capacità nominale	333 Wh
Nennspannung Voltage nominal Voltaggio nominale	22,2 V DC
Ladeschlussspannung Voltage pleine charge Voltaggio di carico	25,2 V DC
Anzahl Zyklen Nb. de cycle de vie Numero di cicli di vita	~>500 Cycle (80% Capac.)
Betriebstemperaturbereich Température d'utilisation Temperatura di uso	Charging:0°C/45°C Discharg.: -20°C/60°C
Gewicht Poid Peso	2,5 Kg
Grösse Dimension Dimensione	216x178x100 mm

Charger
Leistung Puissance Potenza <b>180 W</b>
Ladezeit Temp de charge Tempo di carico <b>3H</b>
Eingangsstrom Courant d'entrée Corrente di entr. <b>3A / 230 V ~</b>
Ausgang Sortie Output <b>8A / 25 V DC</b>

# SPIRIT 1.0

## Duo Battery pack

### 1 Battery

### 2 Battery

>	5,5 km/h	22 km	4h
>>	7 km/h	14 km	2h
>>>	9,2 km/h	9,2 km	1h

>	5,5 km/h	44 km	8h
>>	7 km/h	28 km	4h
>>>	9,2 km/h	18,4 km	2h

Ergebnis abweichend nach Bootstyp / Résultats différents suivant le bateau / Risultati seguente tipo della barca



Spirit 1.0 XS / S / POD	Spirit 1.0 L	Spirit 1.0 Rem. XS / S	Spirit 1.0 Remote L
&	&	&	&
Battery additional	Battery additional	Battery additional	Battery additional
<b>CHF 3'290.-</b>	<b>CHF 3'360.-</b>	<b>CHF 3'630.-</b>	<b>CHF 3'690.-</b>