

# NAVY 3.0

3Kw ≈ 6Ps

# NAVY 6.0

6Kw ≈ 10Ps



Wireless

2,5 T ok

IP 67  
Alu

3,5 T ok



# NAVY BATTERY

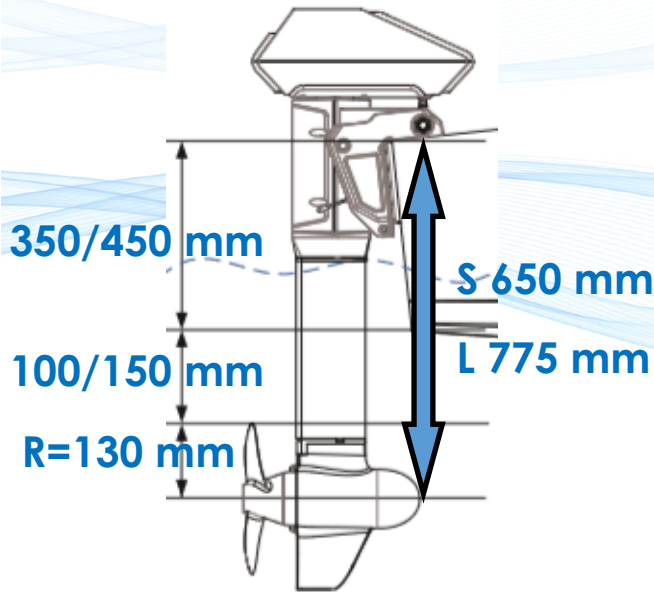
IP 67

3047 Wh

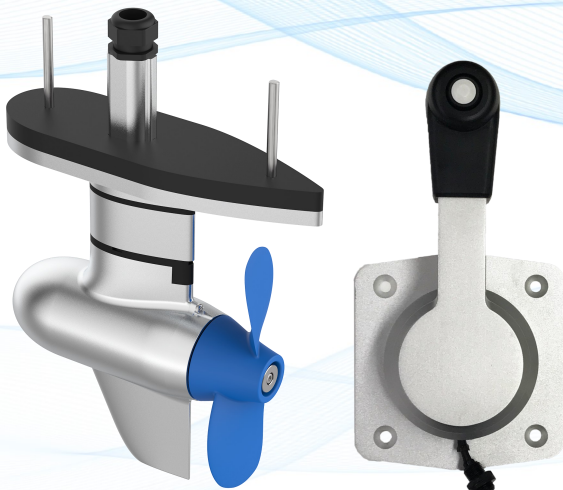


31,5 Kg

Dimension:  
594 X 209 X 283mm



# Navy 3 POD



NAVY 3.0	1 Battery Epropulsion other 4x12v AGM DC			
	>	6 km/h	60 km	10h
	>>	9 km/h	36 km	4h
	>>>	20 km/h	20 km	1h
NAVY 6.0	2 Battery Epropulsion other 4x12v AGM DC			
	>	8 km/h	80 km	10h
	>>	11 km/h	44 km	4h
	>>>	27 km/h	27 km	1h

Ergebnis abweichend nach Bootstyp  
Résultats différents suivant le bateau  
Risultati seguente Tipo della barca



# NAVY

Navy 3.0 S	CHF	3'340.-
Navy 3.0 L	CHF	3'400.-
Navy 3 POD	CHF	3'340.-
Navy 6.0 S	CHF	3'990.-
Navy 6.0 L	CHF	4'100.-
Navy Batterie 3042 Wh	CHF	3'990.-
Navy Batterie Charger	CHF	590.-
Remote Control	CHF	390.-
Tiller Handle	CHF	390.-
Propeller	CHF	130.-
Magnet Key	CHF	35.-
Anode	CHF	35.-
Anticavitation Platte	CHF	99.-

Data	Navy 3	Navy 6	Charger	Data
Nennleistung Puissance nominale Potenza nominale	3000 W	6000 W	Leistung Puissance Potenza	1500 W
Gewicht S/L Poids S/L Peso S/L	26,8 / 27,3 Kg	29 / 29,6 Kg	Ladezeit Temps de charge Tempo di carico	2h40
Nennstrom Courant nominal Corrente nominale	63 A	125 A	Ausgang Sortie Output	54,6V / 27A
Nennspannung Tension nominale Tensione nominale	48V DC	48V DC	Navy Battery	Data
Spannungsbreite Plage de tension Intervallo di tensione	39V-60V DC	39V-60V DC	Typ Type Tipo	Lithium-ion
Wirkungsgrad Rendement Efficienza	Max. 55%	Max. 55%	Nennstrom Courant nominal Corrente nominale	65 Ah
Drehzahl Motor Vitesse moteur Velocità motore	2300 rpm	1550 rpm	Nennspannung Voltage nominal Votaggio nominale	46,8 V DC
Einbaustelle hinten Montage arrière Montaggio posteriore	0°, 5°, 10°, 15°, 60° Winkel/ angle/ angolo	0°, 5°, 10°, 15°, 60° Winkel/ angle/ angolo	Entladeschlussspannung Voltage de coupure Votaggio di taglio	39 V
Steuerung Commande Comando	Fernsteuerung oder Pinne à distance ou barre franche a distanza o a barra	Fernsteuerung oder Pinne à distance ou barre franche a distanza o a barra	Ladeschlussspannung Voltage pleine charge Votaggio pieno carico	54,6 V
Propeller-Flügel-Zahl Hélice nb. de pales Nr. pale dell'elica	2 / 157 mm	3 / 216 - 274 mm	Anzahl Zyklen Nb. de cycle de vie Numero di cicli di vita	~>500 Cycle (80%Capaci.)
Betriebstemperatur Temp. de fonction. Temp. della funzion.	-25°C / ~50°C	-25°C / ~50°C	Betriebstemperatur Temp. d'utilisation Temp. di uso	Charging: 0°C/40°C Discharg.: -20°C/65°C